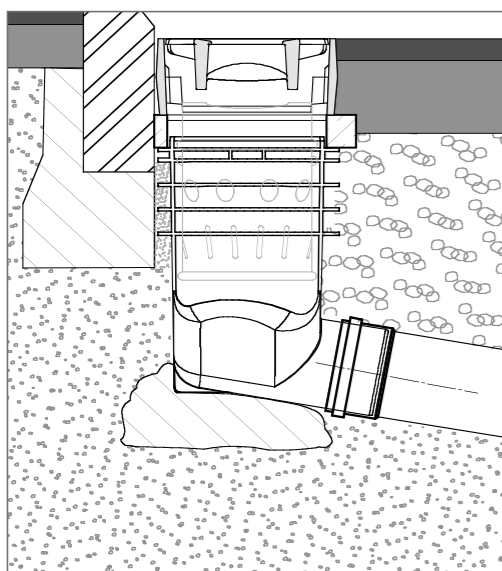


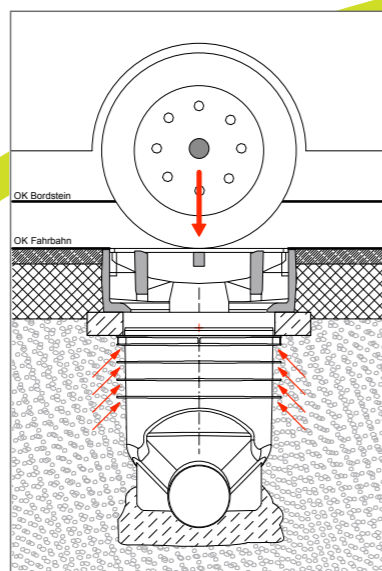
# ROMOLD STRASSENABLÄUFE IM ÜBERBLICK

## TECHNISCHE VORTEILE

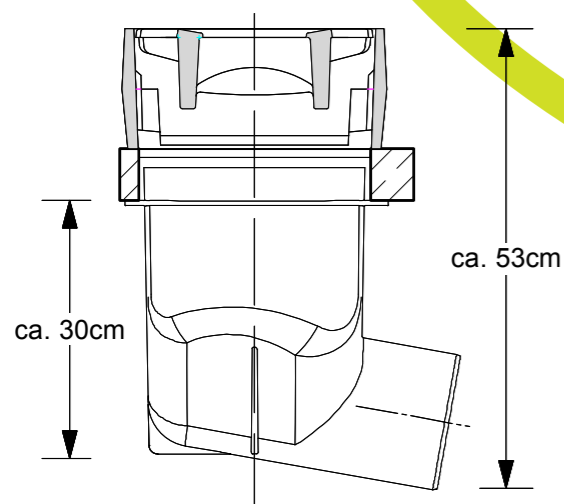
nur beim Original:  
kein Ortbeton im Rippenbereich



bis Klasse D:  
integrierte Lastübertragung  
d. h. keine Setzung des Bauteils



alle ROMOLD  
Straßenabläufe  
sind kürzbar



- leicht
- einfaches Handling
- kein Hebwerkzeug
- schneller Einbau



- einteilig
- integrierter Ablaufstutzen
- chemisch beständig
- tausalzbeständig
- gesteckte Rohrsysteme
- geschweißte Rohrsysteme
- setzungsfrei

alle ROMOLD  
Straßenabläufe sind  
anbohrbar



- handelsübliche Auflageringe
- handelsübliche Einlaufroste
- einwalzbare Abdeckungen möglich

