

Straßenablauf-Set: GRIT 1B 45.50.30.20.15/105

mit handelsüblichem Aufsatz 500x300

*) Maß ist abhängig vom gewählten Aufsatz

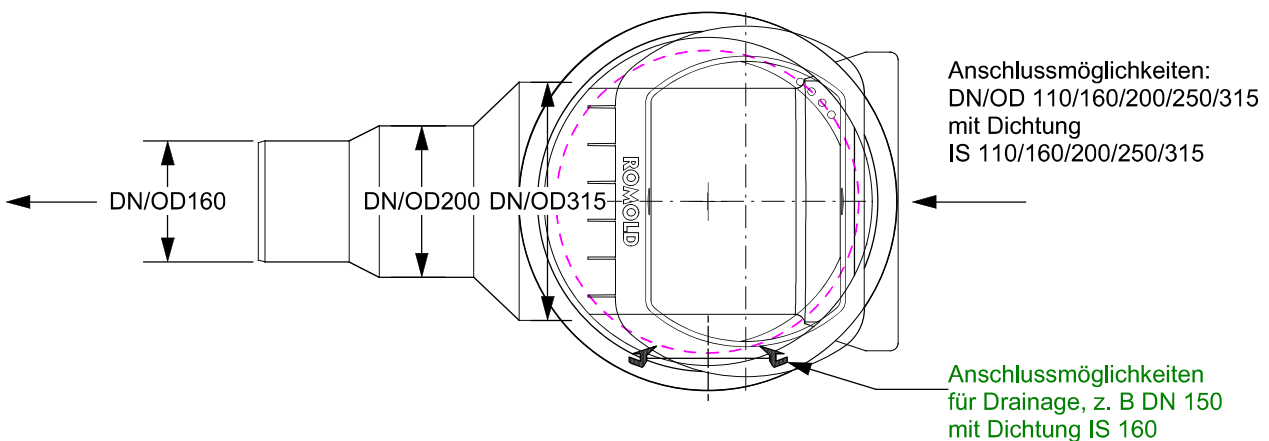
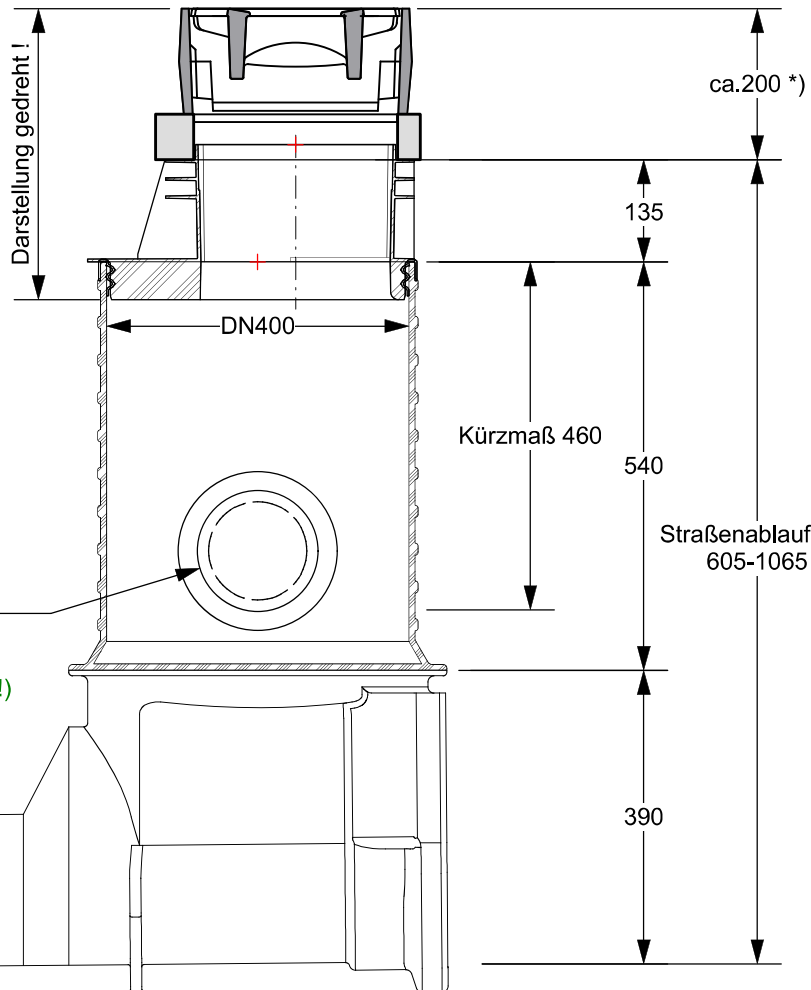
Aufsatz: 500x300, handelsüblich

Auflagering gem. DIN 4052-10b
Kunststoff: ROMOLD, PARD 50.30/05
oder Beton: handelsüblich

Aufsatzadapter
GRIT UE 40.50.30/13
inkl. Dichtung ES 039W

PE-Straßenablauf-Boden
GRT 1 B 45.30.20.15./90

Anschlussmöglichkeiten für Drainage, z. B DN 150 mit Dichtung IS 160 (Winkel und Höhe flexibel!)



ROMOLD GmbH
D-83416 Surheim

Wiedergabe sowie Vervielfältigung dieser Unterlage, Verwertung und Mitteilung ihres Inhaltes nicht gestattet, soweit nicht ausdrücklich zugestanden. Zuwiderhandlungen verpflichten zu Schadensersatz.

Maßstab M 1:10

Datum: 31.10.19

Projekt: **Straßenablauf**

Produktzeichnung

Zeichnungs-Nr.: **GRIT 1 B 45.50.30.20.15-105**

Blatt

Datei: **Straßenabläufe GRIT 1 B 45.50.30.20.15-105 - komplett**

Bl

Datum	Name
Bearb. 31.10.2019	Hörner
Gepr.	
Ergänzung IS 160	24.03.21 PL Norm
Zust. Änderung	Datum Name

1

2

3

4